



МЕБЕЛЬНАЯ КОМПАНИЯ
ЭАРЕЦЫБЕ

Набор мебели "Афина"

Комод

Модуль А 2

Проект БНЗ 82.02.00.00.00

Инструкция по сборке

Детали, составляющие изделие, пронумерованы. Номера и названия деталей проставлены на упаковочных этикетках и соответствуют номерам деталей в данной инструкции

1. Подготовка деталей к сборке

УВАЖАЕМЫЙ ПОКУПАТЕЛЬ!

Благодарим Вас за приобретение нашего изделия мебели.

Чтобы наша мебель доставала Вам радость, просим соблюдать указанные в этой инструкции рекомендации.

Сохранность и долговечность мебели зависит от правильного использования и ухода за ней.



Инструмент для сборки в комплект поставки не входит

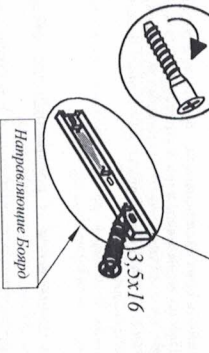
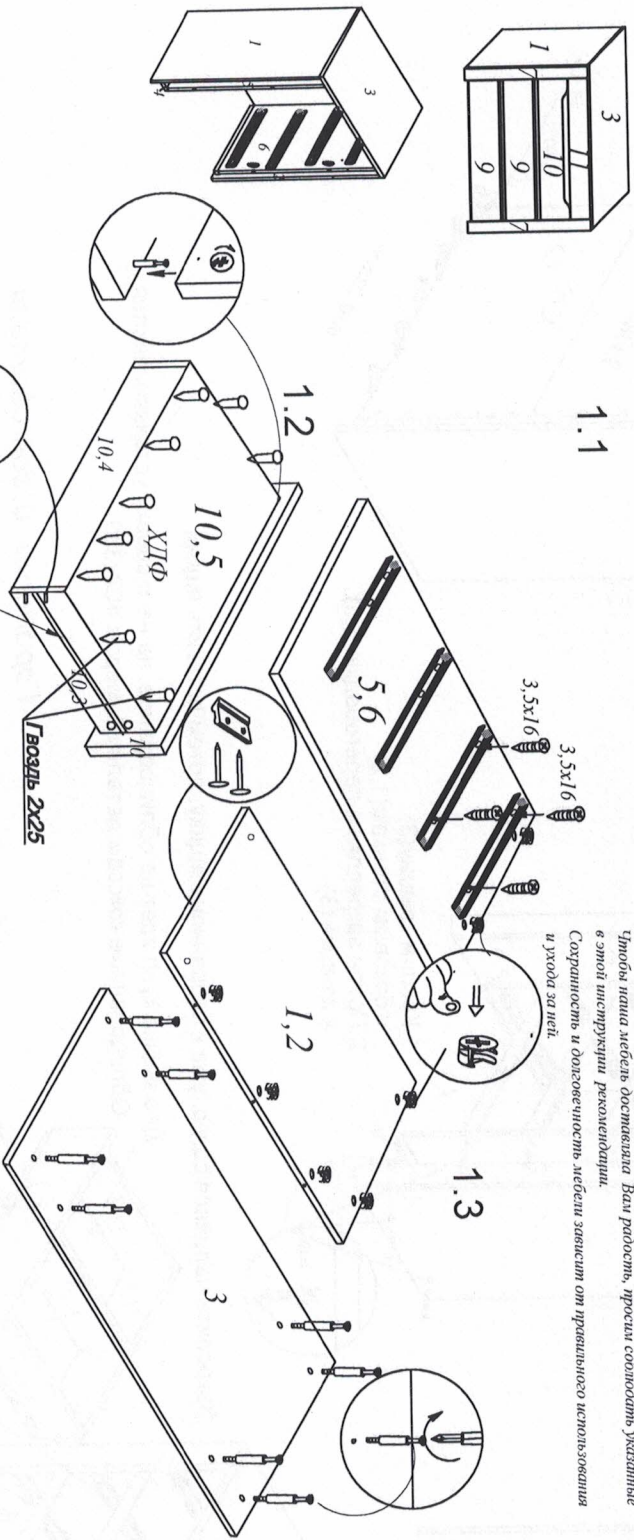


Контрольный экземпляр

- 1,2 - 738x416 - 2 шт.
- 3 - 1026x416 - 1 шт.
- 4 - 54x416 - 2 шт.
- 5,6 - 702x416 - 2 шт.
- 7 - 754x70 - 2 шт.
- 8 - 886x64 - 5 шт.
- 9,1 - 882x182 - 2 шт.
- 9,2 - 350x120 - 4 шт.
- 9,3 - 829x120 - 2 шт.
- 10,1 - 882x182 - 1 шт.
- 10,2 - 350x90 - 2 шт.
- 10,3 - 829x90 - 1 шт.
- 11,1 - 882x120 - 1 шт.
- 11,2/11,3 - 350x70 - 2 шт.
- 11,4 - 829x70 - 1 шт.
- 11,5 - 334x70 - 1 шт.
- XIIФ
- дно - 859x360 - 4шт.
- дно - 402x330 - 2 шт.
- 12 задняя стенка - 1020x375 - 2 шт.

КОМПЛЕКТ ФУРНИТУРЫ

Шуруп 4x16 - 16 шт	
Стяжка эксцентриксовая 15/16 в комплекте - 32 шт	
Гвоздь 2x25 - 80 шт.	
Опора - 4 шт.	
Направляющие штирковые "Борд" L=350мм - 4комплета	
Шуруп 3,5x16 - 48 шт	
Ключ №4 для завинчивания винта - 1 шт.	
Стяжка-директа 7x50 - 33 шт	
Защелка дном 14 - 4 шт	



При разборке готового изделия избегать не выкручивать шурупы, использовать метод выкручивания шурупов с помощью отвертки. Ввиду усовершенствования технологии, изменения конструкции узлов, комплектация может отличаться, некоторые детали могут отсутствовать.

Гарантийный срок эксплуатации мебели, бытовой - 24мес. Для качественной сборки изделия рекомендуем приглашать специалиста. 2. Ломовый, ул 30 лет Победы, 7, мек 59-53-15, ТЦ Новый "МАЛТЛГ"

Правила эксплуатации и ухода за мебелью

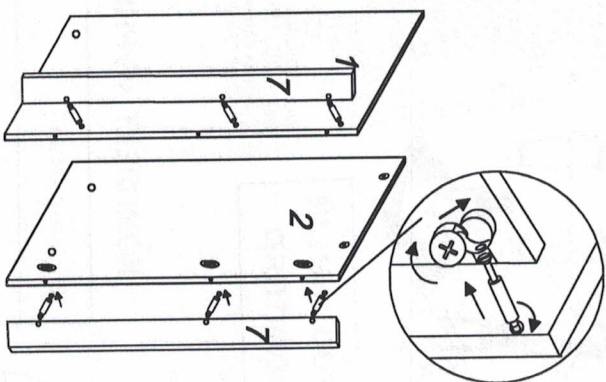
Для сохранения мебели в течение длительного времени необходимо соблюдать следующие правила:

- при оседании соединений периодически подтягивать винты;
- удалять пыль мягкой тканью или специальными салфетками;
- покрывать мебель и удалять загрязнения на деликатно только специальными средствами, предназначенными для ухода за мебелью;
- избегать повреждений от повреждений, т.к. из дерева невозможно;
- предотвращать изделия от попадания на поверхность влаги, пятен, повреждений, повреждений;
- не допускать контакта с водой;
- не устанавливать изделие вблизи отопительных приборов;
- не содержать изделие в сырости, неопределенных помещениях;
- не стирать на поверхности тяжёлые, твёрдые предметы;
- не применять при протирке бытовые чистящие средства;
- после сборки, избегайте устанавливать на ровной горизонтальной поверхности, во избежание перекоса изделия.

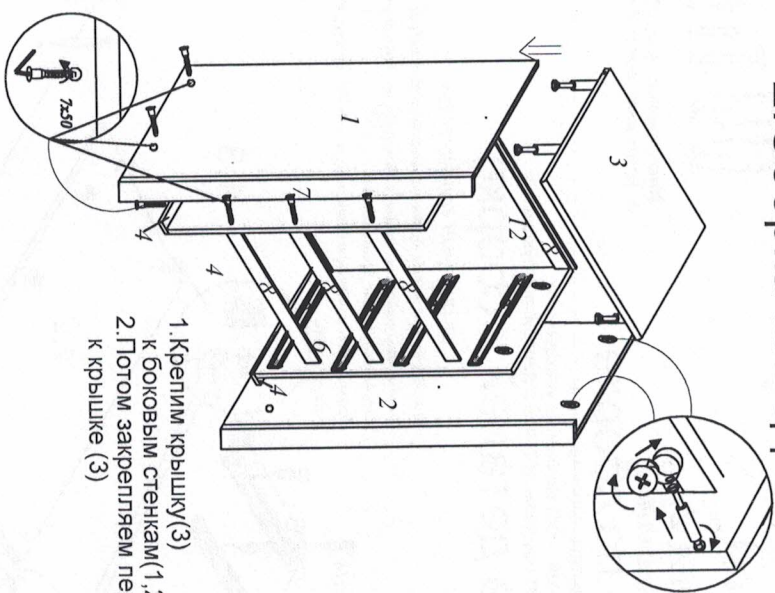
Срок службы изделия 10 лет

2. Сборка комода

2.1

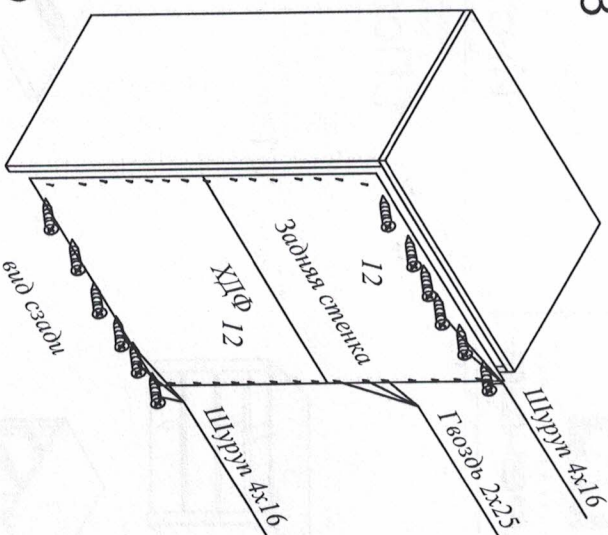


2.2

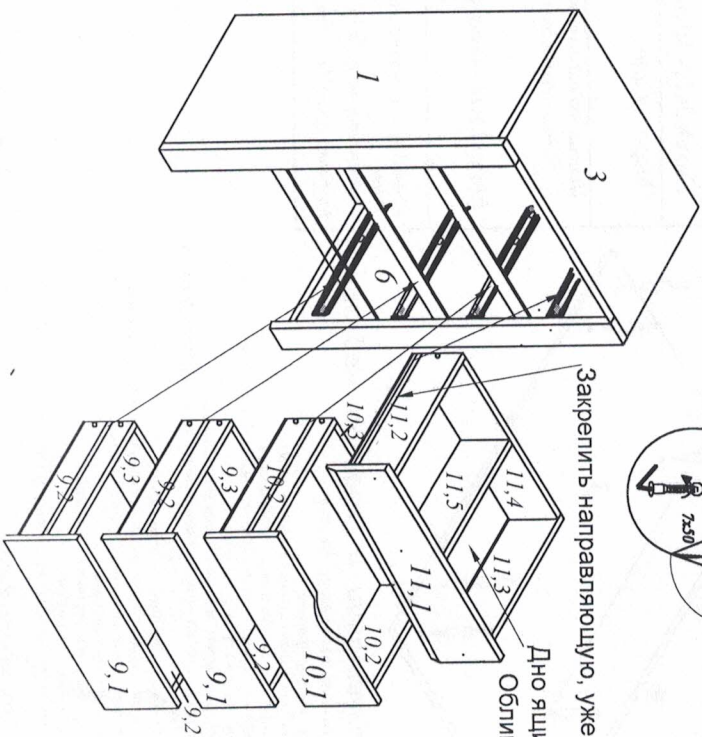


1. Крепим крышку (3) к боковым стенкам (1,2)
2. Потом закрепляем перегородки (5,6) к крышке (3)

2.3



2.4



Закрепить направляющую, уже к собранному ящику, потом вставить ящики
Дно ящика ХДФ идет не облицованное, на него сверху устанавливаются
Облицованные кож. зам детали размером 402x330

Гарантии изготовителя

- Гарантийный срок эксплуатации корпусной мебели - 24 месяца
- Претензии по комплектности и качеству должны направляться покупателю в магазин, где была приобретена мебель.
- Гарантия включает выполнение ремонтных работ и замену бракованных деталей.
- Настоящая гарантия не распространяется на элементы деталей в связи с их естественным износом.

Изделие снимается с гарантийного обслуживания в следующих случаях

- наличие механических повреждений;
- использование изделия не по назначению;
- ущерб в результате умысла или небрежности или оспариваемых действий потребителя;
- ущерб или ущерб изделия вследствие обстоятельств непреодолимой силы (стихия, пожар, молния, и т.д.) несчастливых случаев;
- при наличии сведений о несоблюдении правил эксплуатации;
- при изменении конструкции изделия.